

DRENAJ KANAL SİSTEMLERİ

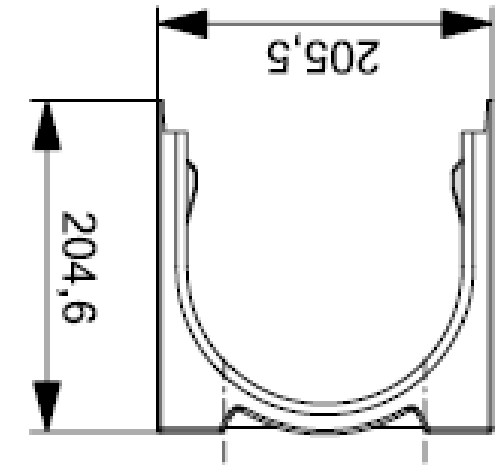
DRENAJ KANAL SİSTEMLERİ



	A-200	P-200
	Ağır yük Yoğun trafik	Araç trafiği olmayan/çok az olan bölgeler
Ağırlık Sınıfı	D400 E600 F900	B125 C250
Genişlik:	200	200
Yükseklik:	205	205
Uygulama Sahası:	Ana yollar ve park alanları	Yürüyüş yolları İş merkezleri Şehir meydanları



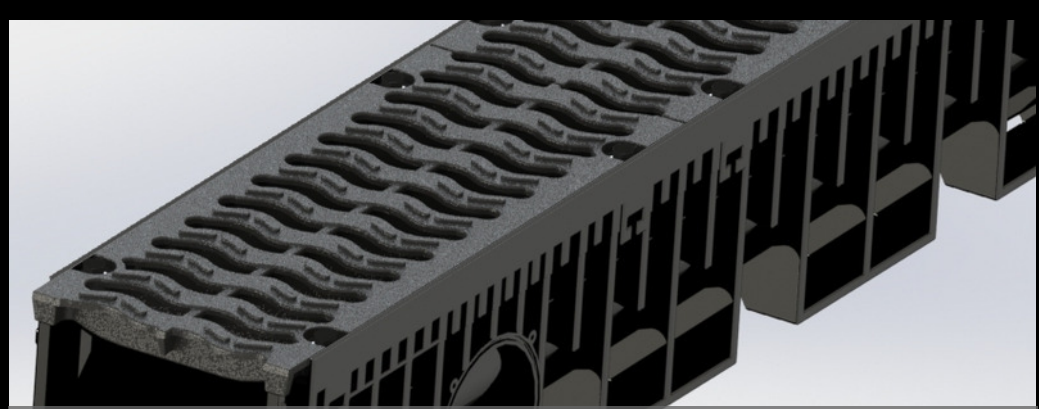
HAFİF



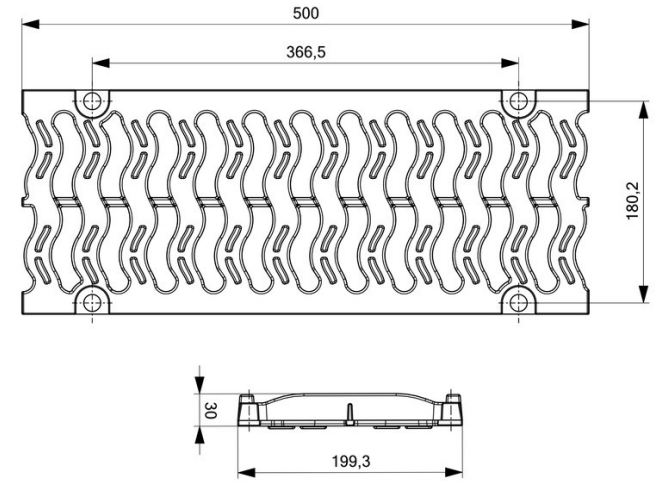
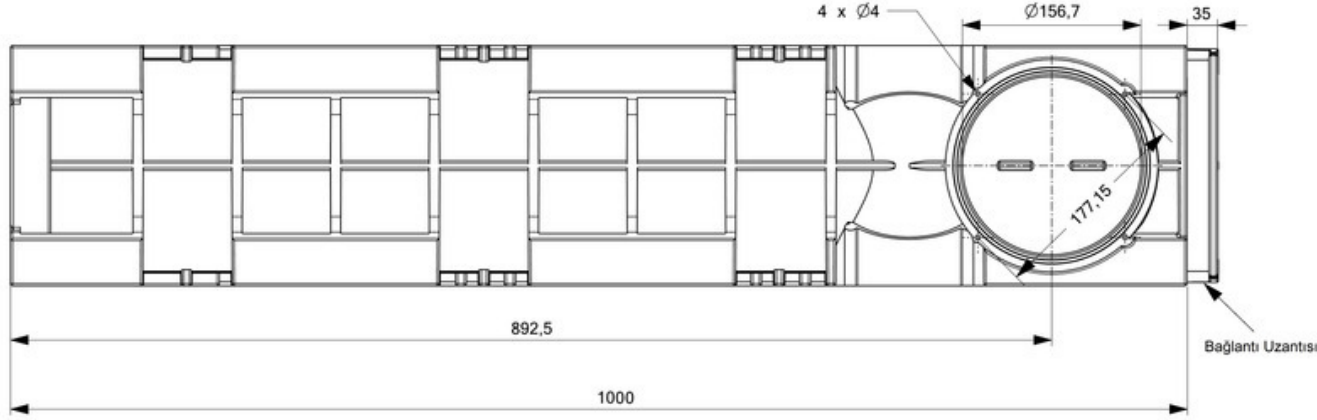
FONKSİYONEL



KOMPOZİT MAZGAL



SFERO DÖKÜM MAZGAL



TOPLAM
8.75
kg

TOPLAM
17.5
kg



SAĞLAM MALZEME



ESTETİK



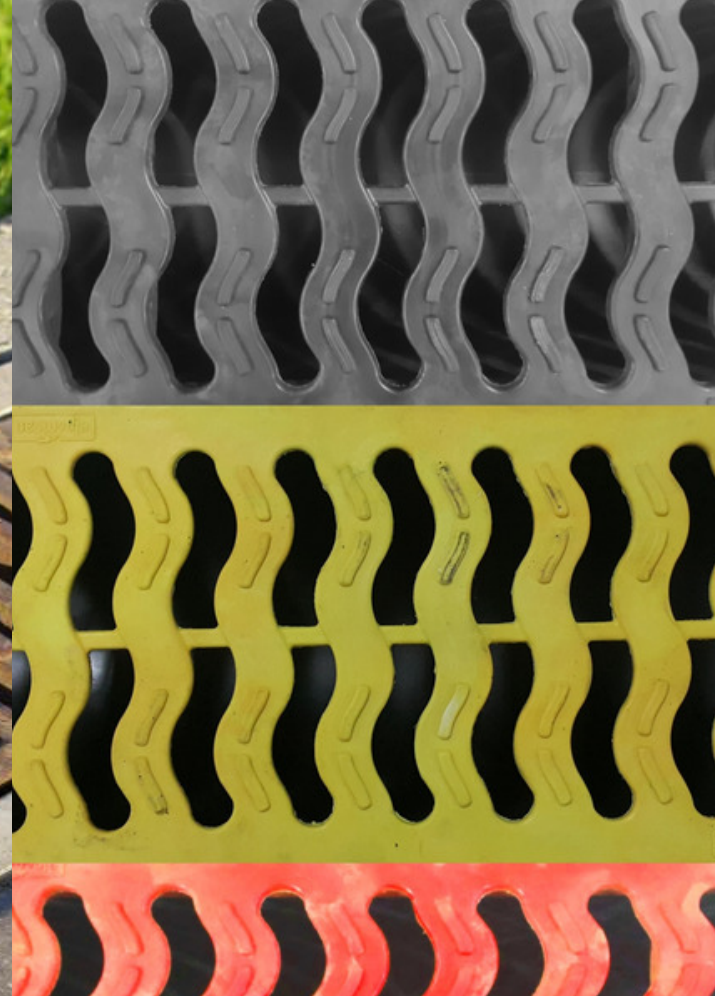
RENKLİ



Sfero döküm ve polypropylen malzeme seçenekleriyle darbe ve yüklere dayanıklıdır.



İşlevselliğinin yanında estetik tasarımıyla da kendisini kanıtlamış ürünlerdir.



Mazgal renklerini zevkinize uygun şekilde seçebilirsiniz.



DONMAYA KARŐI
DİRENÇLİ



GERİ
DÖNÜŐTÜRÜLEBİLİR
MALZEME

Gerek kamusal, gerek endüstriyel gerekse özel alanlarda (yaya alanları, oto parklar, Őehir yolları, otobanlar, benzin istasyonları, açık alanlar vb.) geniş su toplama havzalarında, yüzey su toplama işlemini gittikçe önem kazanmaktadır.

Güvenlik ve faydaları nedeni ile, yağmur suyu drenaj ağının planlaması, günümüzde bir gereksinim haline gelmiştir.

Ürünlerimiz lineer drenaj kanalı altyapılarının kurulmasında kullanılmaktadır. Montaj esnasında sunduđu kolaylıklarla drenaj sistemleri için çok hızlı ve düşük maliyetli çözümler sunmaktadır.





KOLAY MONTAJ

Hafif

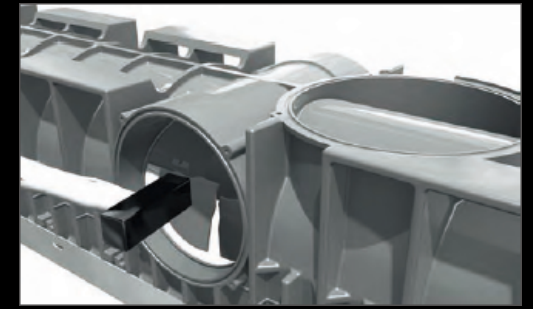
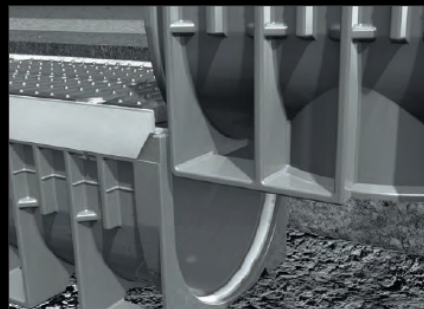
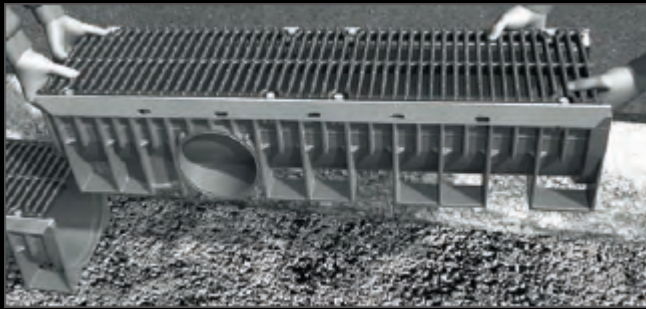
Hızlı bir montaj için, mazgallar drenaj kanalları üzerine monte edilmiş vaziyette gelmektedir. Maksimum iki montaj elemanı ile gayet kolay ve güvenli uygulama sağlar.

Kilitli Bağlantı

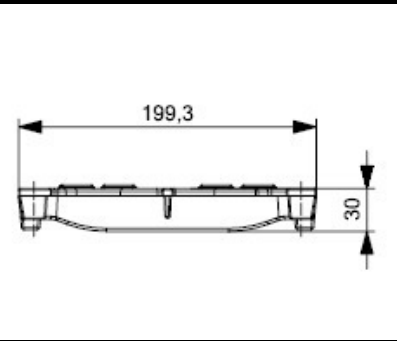
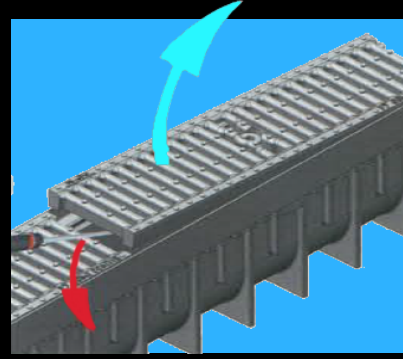
Erkek/dişi bağlantılar birbirine kenetlenerek uygulamanın düzgün ve sızdırmaz olmasını sağlar. Uzun metrajlarda dahi sapma yapmayarak doğrusallıktan ödün vermez.

Modüler

Drenaj boru sistemine kolayca bağlanabilmesi için çıkışlar mevcuttur. Gerekli yerlerde bu çıkışlar açılarak boru sistemine bağlantı yapılabilir.



MAZGAL KİLİTLEME SİSTEMİ



Mazgallar 4 adet vida ile kanal üzerine sabitlenmektedir. Bu sayede mazgalların kayması ve yerinden çıkarılması engellenmiş olur. Ayrıca kanalların açılıp temizlenmesine imkan sağlar.





Direnç



Sağlam malzeme sayesinde darbelere karşı dirençlidir.



Hafif



Montaj ve taşıma işlemini kolaylaştırır.



Geri
Dönüşüm



Çevre dostu geri dönüşüm malzemesinden üretilmiştir. Geri dönüştürülebilir.



Hidrolik



Düzensiz iç yüzey sıvının kolayca akmasını ve kanalın kendini temizlemesini sağlar.



Fonksiyonel



Çekiçle istenilen çıkış kolayca açılabilir. Drenaj boru sistemine kolayca bağlanır.



Estetik



Taş döşeme, beton veya asfalt yüzeylere montajlanabilir. Renk seçeneği vardır.



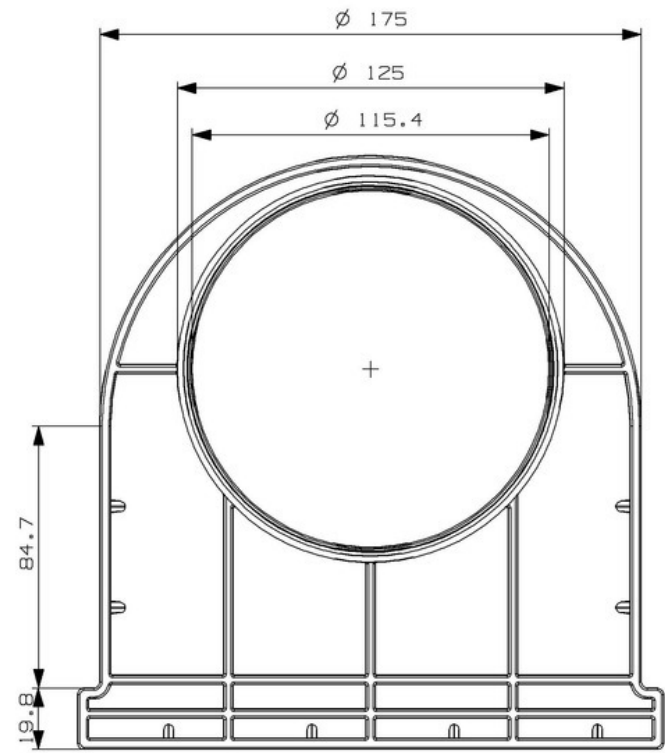
Donmaya
Karşı Dirençli



Malzeme gözenekli olmadığından donmaya karşı yüksek dirençlidir.



Asitlere, buzlanma önlemek için uygulanan tuzlara ve birçok kimyasala karşı dirençlidir.



AKSESUARLAR

Drenaj kanallarını altyapı sistemine bağlamak için PVC kör tapa ve çok yönlü çıkışlar kolay ve sızdırmaz bir uygulama sağlamanıza yardımcı olur.

